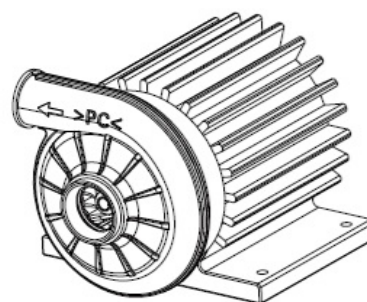
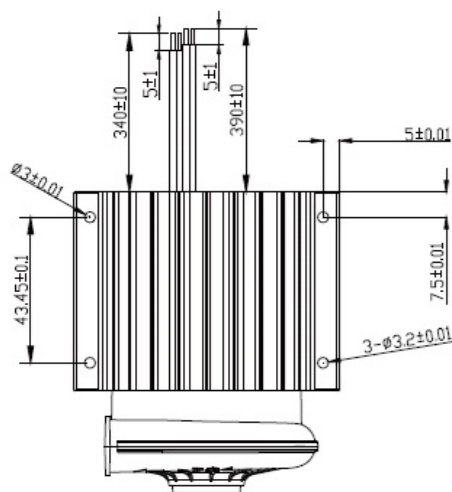
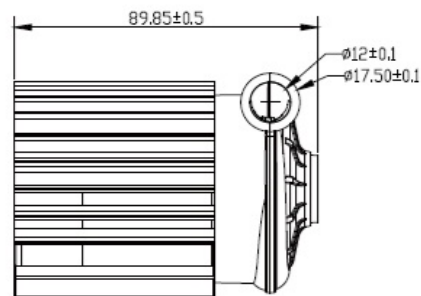
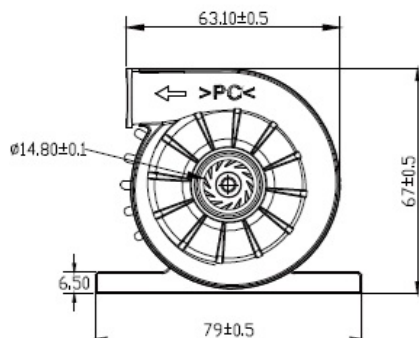


高圧DCブロー

寸法： 75 x 70 x 89mm

RoHS 適合

CZBA7570



インペラー	プラスチック、UL94V-0		ハウジング	プラスチック、UL94V-0、アルミ					
ベアリング	BB		動作温度	-10°C~60°C					
耐電圧	5mA Max 500VAC 1分間		重量	250g					
絶縁抵抗	10MΩ Min at 500VDC		IP	IP21					
型番	定格電圧	定格電流	入力	定格回転数	最大圧力		最大風量		騒音
	(v)	(A)	(W)	(rpm)	inchH ₂ O	mmH ₂ O	CFM	m ³ /min	dB(A)@1M
H24B	24	2.9	69.6	42000	41.68	1058.8	16.73	0.473	75

