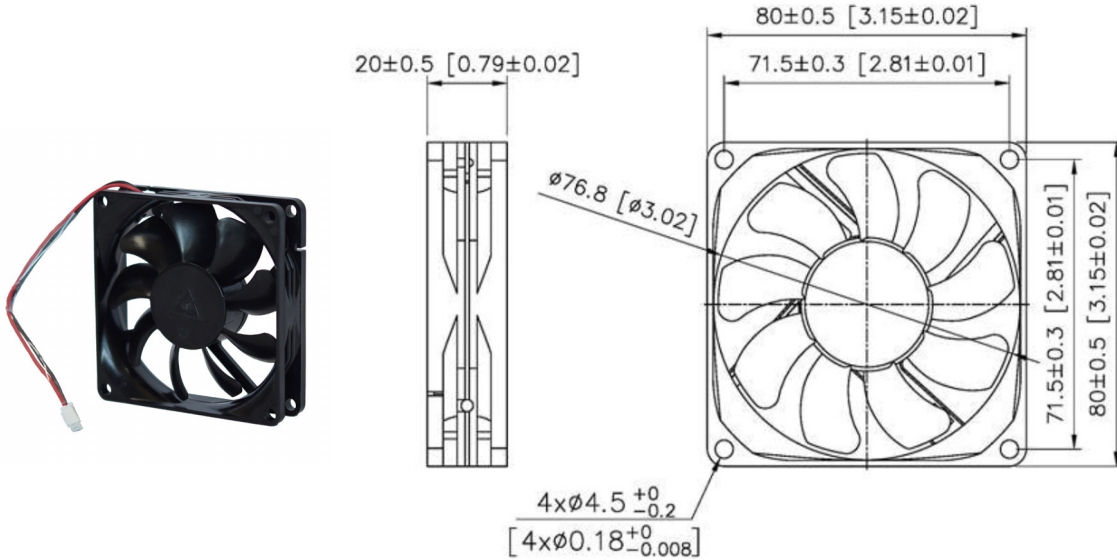


DCファンモータ

RoHS 適合

D8020-GF

寸法： 80 x 80 x20mm



UNIT: mm[inch]

インペラー	プラスチック(PBT30%GF)	ハウジング	プラスチック(PBT30%GF)						
ベアリング	BB or Sleeve	動作温度	-10°C~60°C						
耐電圧	5mA Max 500VAC 1分間	重量	59.8g						
絶縁抵抗	10MΩ Min at 500VDC	IP	IP21						
型番	定格電圧	定格電流	入力	定格回転数	最大静圧		最大風量		騒音
	(v)	(mA)	(W)	(rpm)	inchH ₂ O	mmH ₂ O	CFM	m ³ /min	dB(A)@1M
V12H-GF	12	360	4.32	3000	0.118	2.99	43.9	1.244	31.3
V12M-GF	12	300	3.6	2500	0.086	2.19	36.1	1.022	29.4
V12L-GF	12	230	2.76	2000	0.056	1.42	28.6	0.81	21.9

